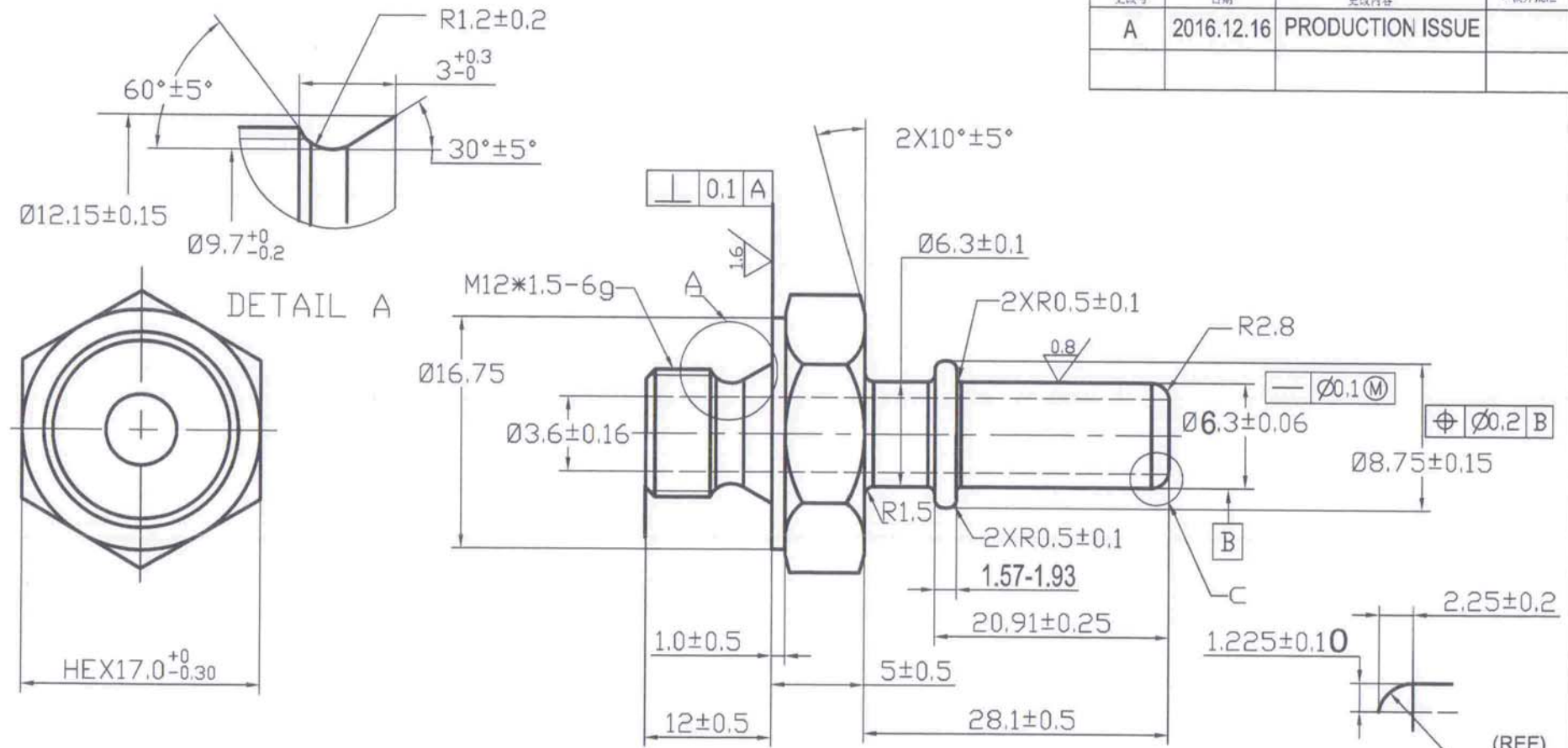


REV 更改号	DATE 日期	REVISION DETAILS 更改内容	APPD 审核并批准
A	2016.12.16	PRODUCTION ISSUE	



UNLESS SPECIFIED
ALL DIMENSIONS IN mm,
MACHINED SURFACES Ra=3.2um,
ANGLE TOLERANCES ±1°,
Other tolerance except angles,
In accordance with
GB/T1804-2000(ISO2768-1)-m and
GB/T1184-1996(ISO 2768-2)-m

其它事项
图示尺寸单位为mm
未注机加工表面粗糙度为Ra=3.2
未注角度公差±1°
其它未注公差(除角度外)均按:
GB/T1804-2000(ISO2768-1)-M和
GB/T1184-1996(ISO 2768-2)-m

VIEW C AS PER
SAEJ 2044

[REDACTED]			
PART NO 零件名	41185-M12-4QC		
SCALE NTS	APPD: 批准: Zhang	DRN 制图: KEVIN	DATE 日期: 2016.12.16
	DATE 日期: 20/12/16	CHK 审核: YB. ZHAN	DATE 日期: 2016.12.16

MATERIAL	Chinese : Stainless steel 0Cr18Ni9(near to AISI304 stainless steel)	材质: 不锈钢 0Cr18Ni9
FINISH	Remove all sharp edges, burns, slivers and swarf, break all edges 0.127-0.254mm.	去除所有毛刺, 铁屑等残留物, 锐边倒钝0.127-0.254mm
	Clean	清洗干净